

第55回近畿地区国立大学体育大会（ソフトテニス）実施要領

- [1] 競技日程 平成29年8月22日(火)、23日(水)、24日(木)、25日(金)
- [2] 競技会場 滋賀県立彦根総合運動場 庭球場〔滋賀県彦根市松原町3028〕
- [3] 競技次第
- | | | |
|-----------|----------|--------|
| 1. 開会の辞 | 競技委員長 | 9:30～ |
| 2. 競技上の注意 | 審判長 | |
| 3. 競技日程 | 8月22日(火) | 10:00～ |
| | 23日(水) | 9:30～ |
| | 24日(木) | 9:30～ |
| | 25日(金) | 予備日 |
| 4. 競技終了 | | |
| 5. 成績発表 | 競技委員長 | |
| 6. 表彰 | 競技委員長 | |
| 7. 閉会の辞 | 競技委員長 | |
- [4] 大会役員
- | | |
|-------|--------------|
| 競技委員長 | 柴田 淳郎 (滋賀大学) |
| 専門委員 | 柴田 淳郎 (滋賀大学) |
| 総務委員 | 西山 康博 (滋賀大学) |
| | 吉川 浩 (滋賀大学) |
| | 山岸 雄 (滋賀大学) |
- [5] 競技役員
- | | |
|-----|-------------|
| 審判長 | 滋賀県ソフトテニス連盟 |
| 審判員 | 敗者審判 |
- (ただし、敗者の大学で審判を出せない場合は、敗者の大学が責任を持って他大学に依頼し、審判員を確保すること。)
- [6] 学生役員
- | | |
|--------|--------------------|
| 学生委員 | 広中 孝昌、橋本 徳輝 |
| 総務・救護係 | 河野 純也、中嶌 龍馬 |
| 受付・進行係 | 伊藤 吉則、林 直哉 |
| 記録・放送係 | 安藤 祐斗、浅野 雄大 (滋賀大学) |
- [7] 実施要領
- | | |
|---------|------------------------|
| 1. 参加申込 | 締切期日 平成29年7月7日(金) [必着] |
|---------|------------------------|

なお、個人戦の選手登録は、平成29年7月14日(金) [必着]

① 申込先

〒522-8522 滋賀県彦根市馬場1丁目1-1

大会事務局：滋賀大学学生支援課 学生支援係

(TEL:0749-27-7530 FAX:1749-27-1149

e-mail: kinkoku@biwako.shiga-u.ac.jp)

②参加資格

(ア) 本大会規程第13条適用

(イ) 選手は医師の診断により大会参加が適当と認められた者で、当該大学長の承認のある者に限る。

③参加人数

団体戦(1大学男女別に各1チーム)、個人戦とも全員参加申込できる。

④申込方法

所定の依頼方法(参加申込み)により提出すること。

2. 競技方法

①試合方法

(ア) トーナメント形式とし、3位決定戦は行わない。

(イ) 団体戦は、男子5本、女子3本の点取戦により行う。試合は7ゲームマッチとする。ただし、決勝戦はダブルスを9ゲームマッチとする。

(ウ) 個人戦は、7ゲームマッチとする。ただし、準決勝戦から9ゲームマッチとする。

②試合規則

現行の(公財)日本ソフトテニス連盟ソフトテニスハンドブックによる。

③審判

(ア) 審判長 滋賀県ソフトテニス連盟に委嘱する。

(イ) 審判 敗者審判とする。ただし、第1試合については本部より指示する。

(各大学は、マネージャーの責任において審判員を出すこと。)

④使用球

(公財)日本ソフトテニス連盟公認球

⑤組合せ

ドローは担当大学が責任を持って決定する。

3. シード

第54回大会の1位、2位、3位をシード校とする。

4. 表彰

3位までとする。

5. その他

①団体戦については、大会当日のチーム内における選手の組合せの変更は、差し支えない。

②試合開始30分前までに、選手の出欠を本部に届けること。

③棄権する場合は、試合開始の前日正午までに大会事務局及び相手校に連絡すること。

試 合 規 定

1. 団体戦は、男子5本、女子3本の点取戦によるトーナメント形式により行う。
2. 団体戦及び個人戦の試合は、7ゲームマッチとする。
ただし、団体戦の決勝戦のダブルスと、個人戦の準決勝戦から9ゲームマッチとする。
3. 団体戦男子において、登録選手数が9名に満たない場合は、シングルスとダブルスの選手の重複を対戦毎に1回限り認める。
4. 団体戦女子において、登録選手数が5名に満たない場合は、シングルスとダブルスの選手の重複を対戦毎に1回限り認める。
5. 試合規則は、現行の（公財）日本ソフトテニス連盟ソフトテニスハンドブックによる。
6. 大会出場者は、申込書に記載された選手に限る。
7. 試合開始30分前までに、選手の出欠を本部に届け出ること。
8. 団体戦については、勝敗決定後の試合は、時間及び天候の許す限り行うものとする。
9. 棄権する場合は、試合開始の前日正午までに大会事務局及び相手校に連絡すること。

総 合 優 勝 制 度 得 点

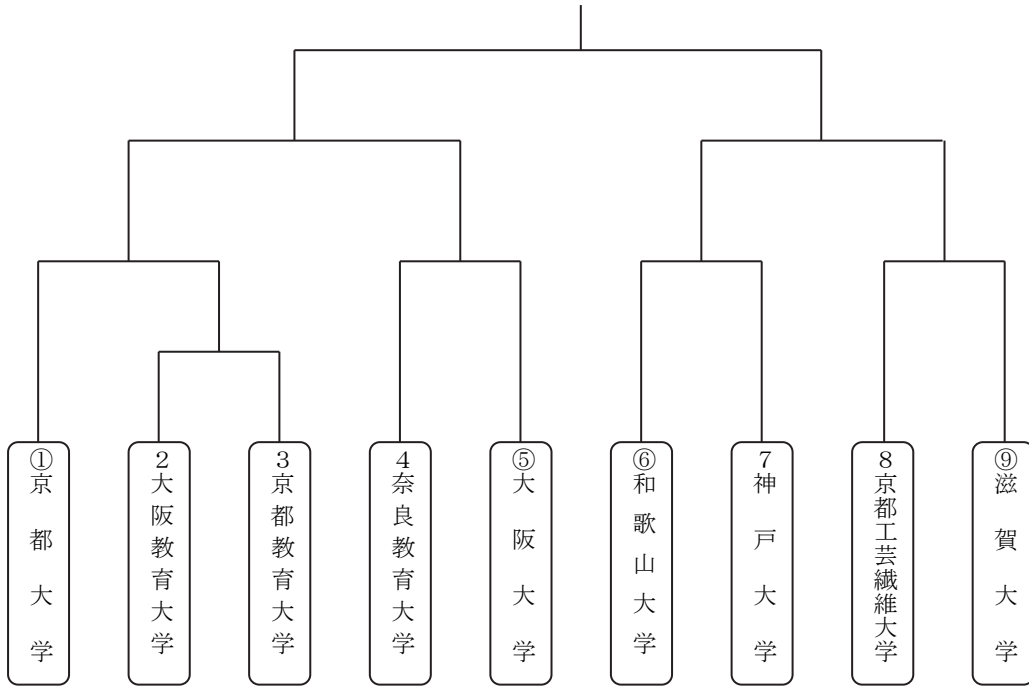
1位－10点、2位－7点、3位－4.5点

ただし、同順位は、下位順位の得点との合計を平均する。

組 合 せ

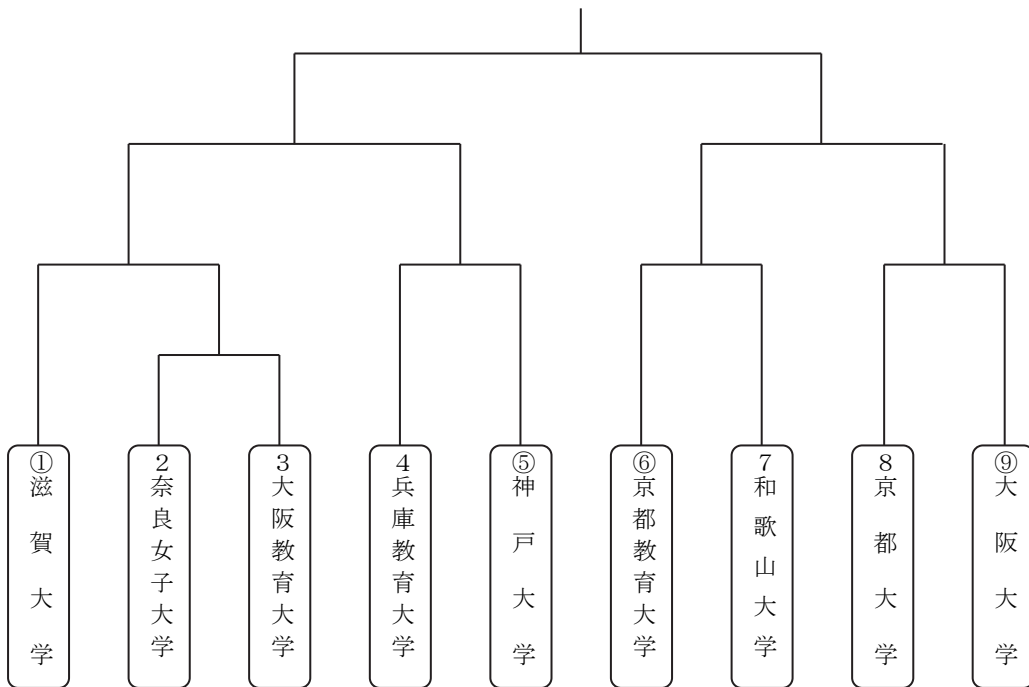
【男子】

○印はシード校を示す。



【女子】

○印はシード校を示す。



シードでない参加校

(男子)

京都工芸繊維大学

京都教育大学

大阪教育大学

神戸大学

奈良教育大学

(女子)

京都大学

大阪教育大学

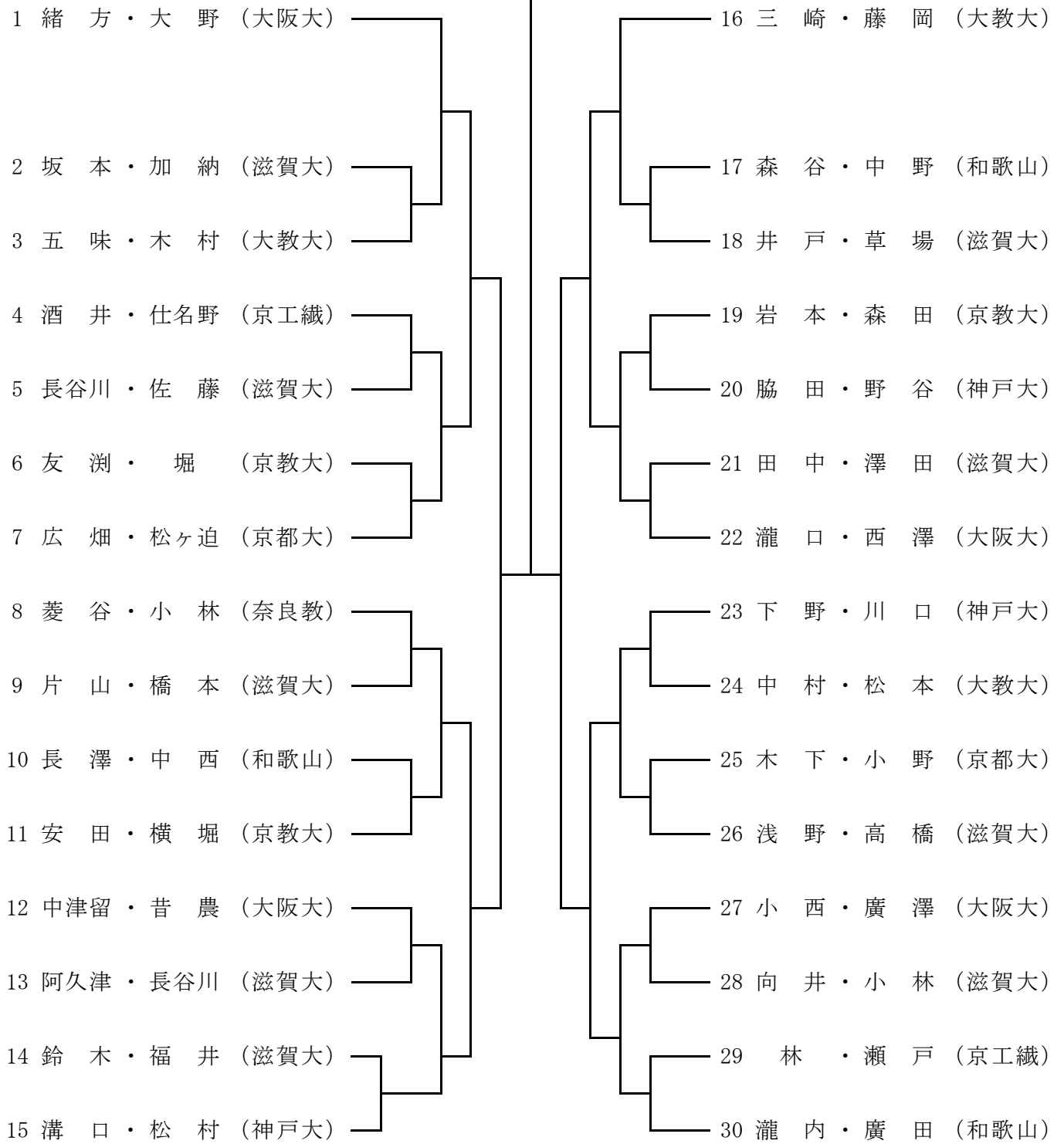
兵庫教育大学

奈良女子大学

和歌山大学

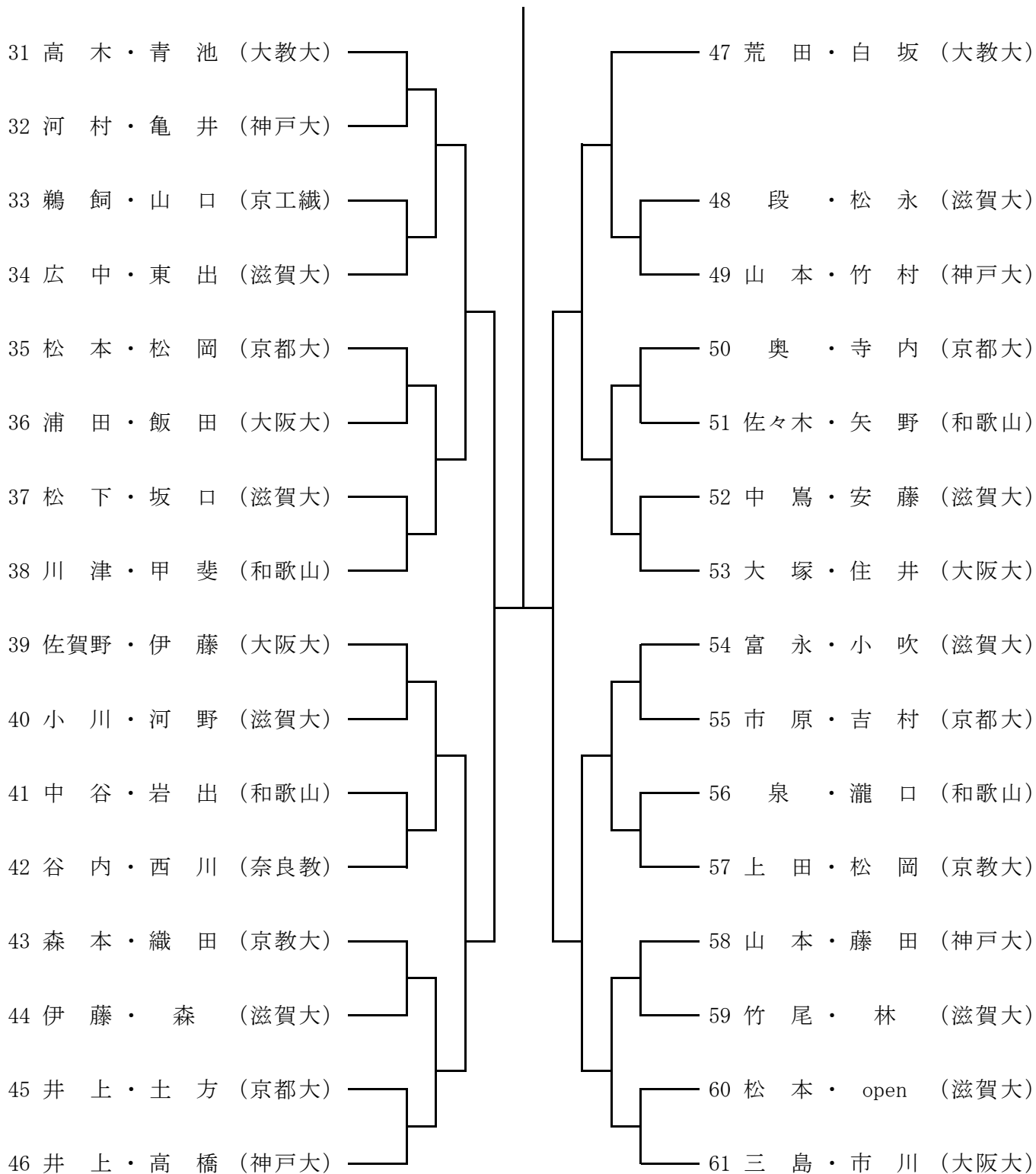
個人戦（男子）①

No. ()



個人戦 (男子) ②

No. ()



個人戦 (女子)

